

# PEUGEOT TWEET



**PEUGEOT**  
MOTOCYCLES





**Notice d'utilisation**

**FR**

**Owner's manual**

**GB**

**Bedienungsanleitung**

**DE**

**Libretto d'istruzioni**

**IT**

**Manual de utilización**

**ES**

**Gebruikershandleiding**

**NL**

**ΕΓΧΕΙΡΙΔΙΟΧΡΗΣΤΗ**

**GR**

**Instruktionsbok**

**SE**

**Manual de proprietário**

**PT**

**Käyttöohjekirja**

**FI**

**Instruktionsbog**

**DK**





# INHALT

<b>Hinweise</b> .....	2	Austausch des Luftfilters .....	19
<b>Sicherheitshinweise</b> .....	2	Gaszugspiel .....	19
<b>Technische Daten</b> .....	3	Reifen .....	20
<b>Identifizierung des Fahrzeugs</b> .....	7	Kontrolle der Bremsen .....	20
Einzusetzende Produkte .....	7	Bremsflüssigkeit .....	21
<b>Informationen zur Anleitung</b> .....	8	Batterie .....	22
<b>Beschreibung des Fahrzeugs</b> .....	9	Längere Stilllegung und Lagerung .....	22
<b>Instrumente</b> .....	10	Sicherungen .....	23
Multifunktions-Anzeige .....	11	Zuordnung der Sicherungen .....	23
<b>Bedienelemente</b> .....	11	<b>Wechsel der Leuchtmittel</b> .....	<b>24</b>
<b>Zündschlossfunktionen</b> .....	<b>12</b>	Scheinwerferleuchte .....	24
<b>Ausstattungs-elemente</b> .....	<b>12</b>	Blinkerleuchten .....	24
Taschenhaken .....	12	Rücklicht und Blinkerleuchten hinten .....	24
Seitenständer .....	12	Glühlampe der Kennzeichenbeleuchtung .....	24
<b>Kontrollen vor der Benutzung</b> .....	<b>13</b>	<b>Einstellung der Scheinwerfer</b> .....	<b>24</b>
<b>Hinweise zur Inbetriebnahme und zum Fahren</b> .....	<b>13</b>		
Warnhinweis .....	13		
Eco-Driving .....	13		
Fahren auf überschwemmter Straße .....	13		
Überprüfung vor Fahrtantritt .....	14		
Starten des Motors .....	14		
Fahren .....	14		
Bremsen .....	15		
Treibstoff - Sparsames Fahren .....	15		
Einfahren des Motors .....	16		
Abschalten des Motors und Parken .....	16		
<b>Wartungsarbeit</b> .....	<b>17</b>		
Wartungshinweise .....	17		
Umweltschutz / Wiederverwertbar .....	17		
Reinigen des Fahrzeugs .....	17		
Kontrolle oder Wechsel der Zündkerze .....	17		
Überprüfung des Motorölstands .....	18		
Motorölwechsel .....	18		
Entleerung des Getriebes .....	19		

## HINWEISE

Sie haben ein Fahrzeug von Peugeot erworben.

Wir freuen uns über Ihre Wahl und bedanken uns für Ihr Vertrauen.

Bitte lesen Sie diese Anleitung vor der ersten Benutzung Ihres Fahrzeugs gründlich durch.

Bewahren Sie diese Bedienungsanleitung stets im Staufach des Fahrzeugs auf. Neben Anweisungen zur Verwendung, Kontrolle und Wartung des Fahrzeugs enthält sie ebenfalls wichtige Sicherheitshinweise zum Schutz des Fahrzeugführers sowie Dritter vor Unfällen.

In der Anleitung finden Sie zahlreiche Hinweise um das Fahrzeug in perfektem Betriebszustand zu halten.

Ihr Vertragshändler verfügt über genaueste Kenntnisse des Fahrzeugs, über die Original-Ersatzteile und das passende Werkzeug. Dadurch kann er Sie besonders gut beraten und Ihr Fahrzeug gemäß dem vorgesehenen Wartungsplan unter optimalen Bedingungen warten, damit Sie immer hohen Fahrspaß bei maximaler Sicherheit genießen können.

Diese Anleitung ist fester Bestandteil des Fahrzeugs und muss bei einem Weiterverkauf beim Fahrzeug bleiben.

Unter dem Aspekt der fortwährenden Produktverbesserung behält sich Peugeot Motocycles das Recht auf Weglassen, Verändern oder Hinzufügen von Informationen vor.

## SICHERHEITSHINWEISE

Unerfahrene Zweiradfahrer sollten sich vor der Teilnahme am Straßenverkehr unbedingt genauestens mit ihrem Fahrzeug vertraut machen. Es wird daher ausdrücklich davon abgeraten, das Fahrzeug an Personen ohne Erfahrung mit Krafträdern zu verleihen.

Nach der Verkehrsordnung ist gemäß der geltenden Gesetzgebung zum Führen eines Kraftrads je nach Hubraum ein Führerschein oder eine spezifische Fahrausbildung durch einen Fachanbieter erforderlich.

Für Fahrer und Beifahrer ist das Tragen eines zugelassenen Helms und zugelassener Handschuhe vorgeschrieben. Es wird außerdem empfohlen, eine Schutzbrille und helle oder reflektierende, für das Fahren eines Zweirads geeignete Kleidung zu tragen.

Die geltende Gesetzgebung verbietet in einigen Ländern den Transport eines Mitfahrers, andere Länder schreiben den Nutzern von Motor-Krafträdern eine Haftpflichtversicherung zum Schutz für Dritte und Mitfahrer vor, die im Falle eines Unfalls bei Schäden eintritt.

Fahren in alkoholisiertem Zustand oder unter Einfluss von Betäubungsmitteln oder bestimmten Medikamenten ist strafbar und gefährdet die Sicherheit des Fahrers und anderer Personen.

Überhöhte Geschwindigkeit ist ein entscheidender Faktor bei zahlreichen Unfällen. Die Verkehrszeichen sind zu beachten und die Geschwindigkeit an die Wetterbedingungen anzupassen.

Der Motor und die Auspuffteile können sehr hohe Temperaturen erreichen, folglich muss beim Parken des Fahrzeugs ein Kontakt mit brennbaren Materialien oder mit Körperteilen vermieden werden, da ansonsten ein Brand verursacht oder Verbrennungen entstehen könnten.

Durch PEUGEOT MOTOCYCLES zugelassene Gepäckträger und Koffer sind optional verfügbar (modellabhängig). Die Montagehinweise sind einzuhalten und das zulässige Transportgewicht beträgt je nach Ausstattung 3 bis 5 kg.

Die Montage von Zubehör wie beispielsweise das Verkleidungsteil des Fahrers, das Top Case .... können die Stabilität des Fahrzeugs beeinträchtigen (Windwiderstand, Last ...).

Beim Führen des Fahrzeugs mit Zubehör wird empfohlen, die Geschwindigkeit zu senken.

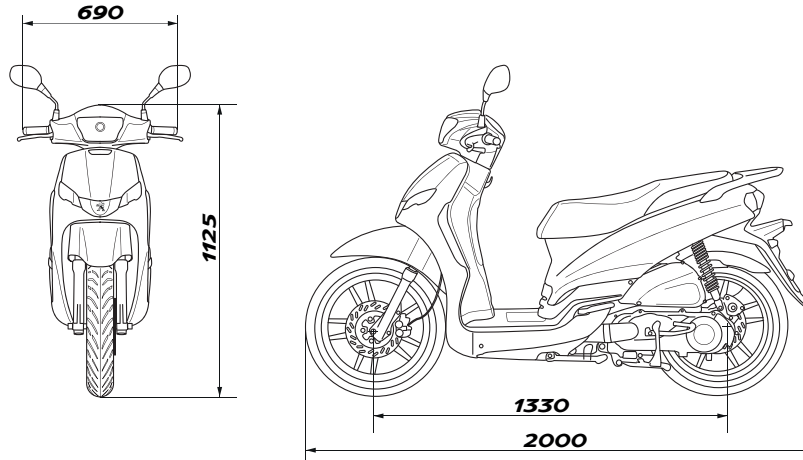
Die Montage von anpassbaren, jedoch nicht durch PEUGEOT MOTOCYCLES zugelassenen Teilen, welche die technischen Merkmale und die Leistung des Fahrzeugs verändern, ist verboten. Änderungen führen zum Verlust der Garantie und das Fahrzeug entspricht nicht mehr den legalen Zulassungsrichtlinien.

DE

## TECHNISCHE DATEN

	TWEET 50	TWEET 50 PRO	TWEET 125 CBS	TWEET 125 CBS PRO	TWEET 200 ABS
Typencode	LW1AKA	LW1CKP LW1CKL	LW4CKA	LW4CKP LW4CKL	LW6EKB

### Abmessungen in mm



### Gewicht in kg

Leergewicht.	97	114 (P) 118 (L)	114	119 (P) 120 (L)	114
In fahrbereitem Zustand.	100	117 (P) 121 (L)	120	126 (P) 130 (L)	120
Zulässig maximal. Gesamtgewicht des Fahrzeugs mit Fahrer, Beifahrer, Zubehör und Gepäck.	250	227 (P) 266 (L)	270	236 (P) 256 (L)	270

## TECHNISCHE DATEN

	TWEET 50	TWEET 50 PRO	TWEET 125 CBS	TWEET 125 CBS PRO	TWEET 200 ABS
Typencode	LW1AKA	LW1CKP LW1CKL	LW4CKA	LW4CKP LW4CKL	LW6EKB
<b>Motor</b>					
Identifizierung.	XS1P37QMA-3		XS1P52QMI-4A		XS1P61QMK-A
Motor typ.	Einzyylinder 4-Takt. 2 Ventile.				
Hubraum.	50 cc		125 cc		170 cc
Bohrung x Hub in mm.	37 x 46 mm		52.4 x 57.8 mm		61 x 58.2 mm
Maximale Leistung.	2.2 kW bei 8000 1/min		7.5 kW bei 8500 1/min		8.5 kW bei 8000 1/min
Maximales Drehmoment.	3.0 Nm bei 6000 1/min		9.2 Nm bei 7000 1/min		11.2 Nm bei 6000 1/min
Kühlung.	Luftkühlung				
Kraftstoffversorgung.	indirekte Kraftstoffeinspritzung, elektronisch geregelt (EFI)				
Zündkerze.	NGK CR6HSA		NGK CR7HSA		
Schmierung.	Druckumlaufschmierung, Nassumpfschmierung				
Auslass/Abgassystem.	Mit Katalysator und Lambdasonde				
Abgasnorm.	Euro 5		Euro 5		
Verbrauch <sup>a</sup> .	2.35 l/100		2.4 l/100		2.7 l/100
Emission CO <sup>2</sup> (Im Zyklus).	53 g/km		53 g/km		58 g/km
<b>Fassungsvermögen in Liter</b>					
Motoröl.	0.8		0.95		
- Motorölwechsel	0.65 l bei Wechsel		0.7 l bei Wechsel		
Getriebeöl.	0.18		0.18		
	0.17 l bei Wechsel		0.17 l bei Wechsel		
Kraftstofftank.	5.5	9	5.5	9	5.5
Gabelöl.	0.1 l pro Standrohr. SAE10W		0.1 l pro Standrohr. SAE10W		

- a. Diese Verbrauchswerte werden gemäss der Verordnung festgelegt 134/2014 Anhang VII. Sie können je nach Fahrverhalten, Verkehrsbedingungen, Wetterbedingungen, Beladung des Fahrzeugs, Wartung des Fahrzeugs und Einsatz der Optionen variieren...

## TECHNISCHE DATEN

	TWEET 50	TWEET 50 PRO	TWEET 125 CBS	TWEET 125 CBS PRO	TWEET 200 ABS
Typencode	LW1AKA	LW1CKP LW1CKL	LW4CKA	LW4CKP LW4CKL	LW6EKB
<b>Reifendimensionen / Standard-Tragfähigkeits- und Geschwindigkeitsindex</b>					
Vorne.	90/80 - 16 52P oder 110/70 - 16 51N		90/80 - 16 52P oder 110/70 - 16 51N		
Tragfähigkeits- und Geschwindigkeitsindex.	29B		39J		
Hinten.	90/80 - 16 52P oder 110/70 - 16 51N		90/80 - 16 52P oder 110/70 - 16 51N		
Tragfähigkeits- und Geschwindigkeitsindex.	45B		49J		
<b>Druck in bar</b>					
Vorne.	Solo.	1.75	1.75		
	bei Beladung.	2.0	2.0		
Hinten.	Solo.	2.0	2.0		
	bei Beladung.	2.25	2.25		
<b>Federung</b>					
Vorne.	Hydraulische Teleskopgabel Ø30 mm Federweg: 100 mm		Hydraulische Teleskopgabel Ø30 mm Federweg: 100 mm		
Hinten.	Einstellbarer Stoßdämpfer. Federweg: 80 mm		2 einstellbare stoßdämpfer. Federweg: 75 mm		
<b>Bremsen</b>					
Vorne.	1 Bremsscheibe Ø226 mm		1 Bremsscheibe Ø226 mm		1 Bremsscheibe Ø260 mm
Hinten.	1 Bremsscheibe Ø226 mm oder 1 Trommel Ø130 mm		1 Bremsscheibe Ø226 mm		1 Bremsscheibe Ø240 mm

DE

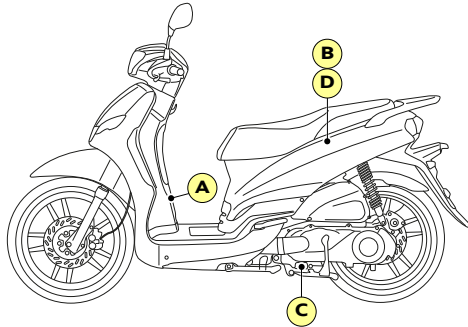


## TECHNISCHE DATEN

	TWEET 50	TWEET 50 PRO	TWEET 125 CBS	TWEET 125 CBS PRO	TWEET 200 ABS
Typencode	LW1AKA	LW1CKP LW1CKL	LW4CKA	LW4CKP LW4CKL	LW6EKB
<b>Elektrik</b>					
Scheinwerfer.	12V - 35/35W (HS1)		12V - 35/35W (HS1)		
Standlichter.	LED		LED		
Blinkerleuchten.	12V - 10W		12V - 10W		
Rücklicht.	12V - 21/5W		12V - 21/5W		
Kennzeichenbeleuchtung.	12V - 5W		12V - 5W		
Batterie.	12V - 6Ah Wartungsfreie Batterie YUASA YTX7A-BS		12V - 6Ah Wartungsfreie Batterie YUASA YTX7A-BS		

DE

## IDENTIFIZIERUNG DES FAHRZEUGS



A. Identifizierungsnummer des Fahrzeugs (V.I.N.).

B. Typenschild.

C. Motornummer.

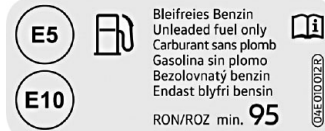
D. Schild mit den Reifendrücken.



**Die Temperaturschwankungen ändern den Druck der Reifen.  
Der Reifendruck muss einmal monatlich in kaltem Zustand überprüft werden.**

## EINZUSETZENDE PRODUKTE

### Super bleifrei



Bleifreies Benzin  
Unleaded fuel only  
Carburant sans plomb  
Gasolina sin plomo  
Bezolovnatý benzin  
Endast blyfri bensin  
RON/ROZ min. **95**



### Motoröl

50 cc	SAE 5W40 4T Synthetiköl API SL/SJ
125/ 200 cc	SAE 10W30 4T Synthetiköl API SL/SJ SAE 5W40 4T Synthetiköl API SL/SJ SAE 15W50 4T Synthetiköl API SL/SJ

### Getriebeöl

SAE 80W90 API GL5

### Gabelöl

Hydrauliköl. SAE10W

### Fett

Hochtemperaturfett  
Vielzweckfett

### Bremsflüssigkeit

Bremsflüssigkeit DOT 4

## INFORMATIONEN ZUR ANLEITUNG

Die besonderen Hinweise werden durch folgende Symbole gekennzeichnet:



### Recycling-Symbol

Wiederverwertbar.

Zeigt an, dass das Produkt oder seine Verpackung wiederverwertbar ist.



### Explosionsgefährlich

Das Produkt kann bei Kontakt mit einer Flamme, einem Funken, statischer Elektrizität, durch Hitzeeinwirkung, einen Stoß oder Reibung explodieren.

In sicherer Entfernung von Wärme- oder jeglichen Funkenquellen handhaben und aufbewahren.



### Entzündlich

Das Produkt kann sich bei Kontakt mit einer Flamme, einem Funken, statischer Elektrizität, durch Hitzeeinwirkung oder Reibung oder bei Wasserkontakt entzünden und dabei entzündbare Gase freisetzen.

In sicherer Entfernung von Wärme- oder jeglichen Funkenquellen handhaben und aufbewahren.



### Ätzend

Das besitzt eine ätzende Wirkung.

Es kann Metall angreifen (zerfressen) oder zerstören.

Das Produkt kann bei Berührung oder durch Spritzer Hautverbrennungen und Augenverletzungen hervorrufen. Jeglichen Kontakt mit Haut und Augen vermeiden, nicht einatmen.



### Schadet der Gesundheit

Das Produkt kann bei hoher Dosierung Vergiftungen auslösen.

Es kann die Haut, die Augen und die Atemwege reizen.

Es kann Hautallergien auslösen.

Es kann Schläfrigkeit oder Schwindel hervorrufen. Jeglichen Kontakt mit dem Produkt vermeiden.



### Wichtig

Maßnahme, die Schäden am Fahrzeug herbeiführen kann.

Zeigt an, welche spezifischen Vorgänge zur Vermeidung von Beschädigungen am Fahrzeug durchzuführen sind.



### Anmerkung

Gibt eine Schlüsselinformation über die Fahrzeugfunktion.

DE



### Giftig oder tödlich

Das Produkt kann rasch zum Tode führen.

Es führt auch in kleinen Mengen rasch zu einer Vergiftung. Eine Schutzausrüstung tragen.

Jeglichen Kontakt (Verschlucken, Haut, Einatmen) mit dem Produkt vermeiden und die exponierten Bereiche nach der Verwendung gründlich waschen.



### Gefährlich für Gewässer

Das Produkt löst Verschmutzungen aus.

Es ist (kurz- und/oder langfristig) schädlich für im Wasser lebende Organismen.

Nicht in die Umgebung werfen.



### Nicht in den Hausmüll werfen

Einer der Bestandteile des Produkts ist giftig und kann die Umwelt schädigen.

Gebrauchtes Produkt nicht in den Müll werfen, sondern zum Händler zurückbringen oder in einem dafür vorgesehenen Sammelbehälter entsorgen.



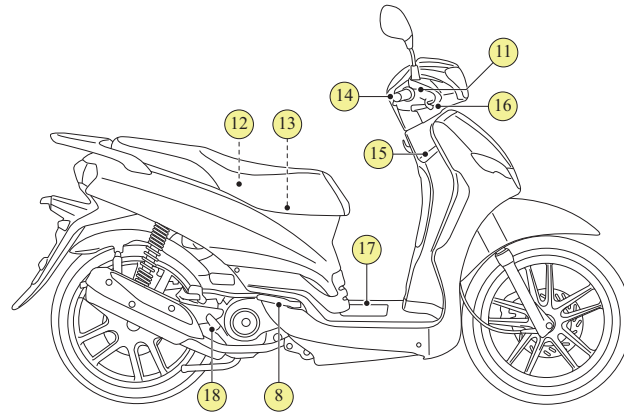
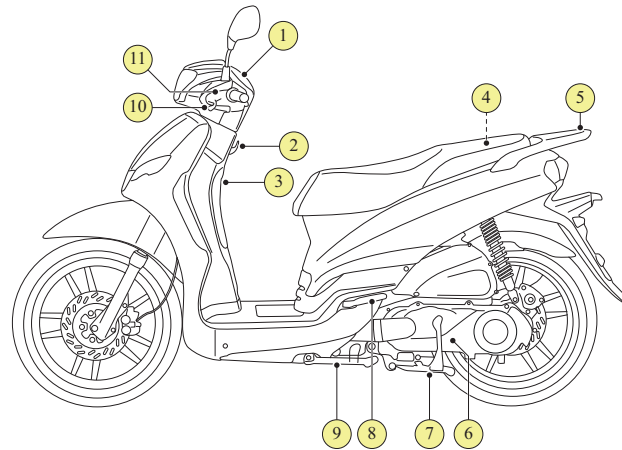
### Sicherheit von Personen

Maßnahme, die die Sicherheit von Personen gefährden kann.

Teilweise oder völlige Nichtbeachtung dieser Vorschriften kann die Sicherheit von Personen stark gefährden.

## BESCHREIBUNG DES FAHRZEUGS

1. Cockpit
2. Taschenhaken
3. Staufach
4. Kraftstofftank
5. Haltegriff
6. Kickstarter<sup>1</sup>
7. Mittelständer
8. Beifahrer-Fußrasten
9. Seitenständer
10. Linker Bremshebel
11. Bremsflüssigkeitsstand
12. Zündunterbrechungsschalter<sup>1</sup>
13. Helm-Staufach
14. Zündschalter
15. Gasdrehgriff
16. Rechter Bremshebel
17. Batterie / Sicherungen
18. Ölstandmesser



1. Je nach Modell

## INSTRUMENTE

**TWEET** 50 cc

### 1. Geschwindigkeitsanzeige

Anzeige der Geschwindigkeit mit Doppelangabe Kilometer/ Miles.

### 2. Fernlicht-Kontrollleuchte

### 3. Blinkkontrolle

### 4. Gesamtkilometerzähler

### 5. Kraftstoffstandgeber

### 6. Fehlfunktionsleuchte des Abgassystems (MIL - Malfunction Indicator Lamp)

Leuchtet die Kontrollleuchte während der Fahrt auf, dann sollte das Fahrzeug von einem Vertragshändler überprüft werden.

**TWEET** 125/200 cc

Das Cockpit initialisiert sich bei jedem Einschalten der Zündung.

### 1. Geschwindigkeitsanzeige

Anzeige der Geschwindigkeit mit Doppelangabe Kilometer/ Miles.

### 2. Fernlicht-Kontrollleuchte

### 3. Blinkkontrolle

Wenn eine Blinkerlampe ausfällt blinkt die andere Lampe schneller um dem Fahrer den Vorfall zu melden.

### 4. Fehlfunktionsleuchte des Abgassystems (MIL - Malfunction Indicator Lamp)

Leuchtet die Kontrollleuchte während der Fahrt auf, dann sollte das Fahrzeug von einem Vertragshändler überprüft werden.

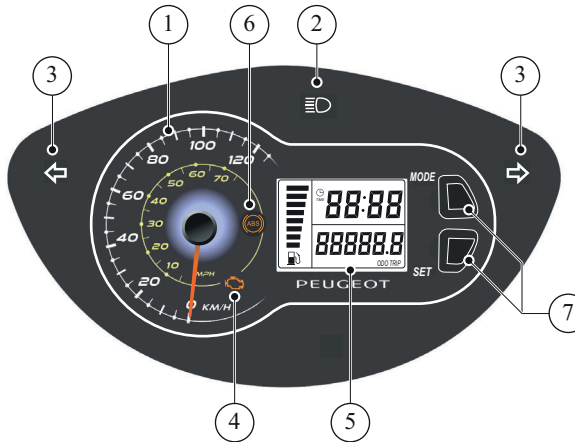
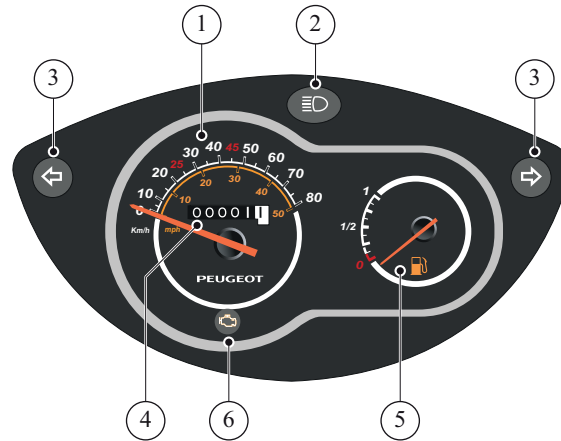
### 5. Multifunktions-Anzeige

(siehe entsprechender Abschnitt)

### 6. Diagnoseleuchte des Bremssystems ABS<sup>1</sup>

Wenn die Kontrollleuchte blinkt oder anbleibt, dann ist das Fahrzeug aus dem Verkehr zu nehmen und von einem Vertragshändler zu überprüfen.

### 7. Anzeigen-Einstellknopf

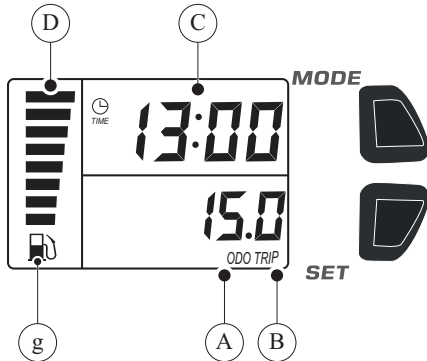


1. Je nach Modell



### A. Gesamtkilometerzähler

Der Kilometerzähler zeigt und speichert die gesamte durch das Fahrzeug gefahrene Wegstrecke. Die gesamte Kilometerzahl des Fahrzeugs bleibt gespeichert, auch wenn die Batterie abgeklemmt wird.



### B. Kurzstreckenzähler (TRIP)

Der Kurzstreckenzähler zeigt und speichert eine während einer gegebenen Zeitdauer gefahrene Wegstrecke.

### Umstellen von Gesamtkilometerzähler auf Kurzstreckenzähler

- Das Umstellen vom Gesamtkilometerzähler zum Tageskilometerzähler und umgekehrt erfolgt nach dem Einschalten durch kurzes Drücken auf die Steuertaste (MODE).

### Nullstellen des Kurzstreckenzählers

Der Tageskilometerzähler wird von der Position TRIP aus auf Null zurückgestellt.

- Bei eingeschalteter Zündung erfolgt die Rückstellung des Kurzstreckenzählers durch kurzes Drücken der Steuertaste (SET).

### C. Uhrzeit-Einstellung

Die Uhr kann nur in der Position des Gesamtkilometerzählers und bei stehendem Motor eingestellt werden.

- Zündung einschalten und die Uhr stellen.
- Die Steuertaste drücken (kurze Impulse) bis die Zahlen der Uhr blinken (SET).
- Durch wiederholtes Drücken der Steuertaste die Stunden einstellen (MODE).

Durch ein kurzes Drücken der Steuertaste blinkt die erste Minutenzahl (SET).

- Durch wiederholtes Drücken der Steuertaste die Minuten einstellen (MODE).

Durch ein kurzes Drücken der Steuertaste blinkt die zweite Minutenzahl (SET).

- Durch wiederholtes Drücken der Steuertaste die Minuten einstellen (MODE).

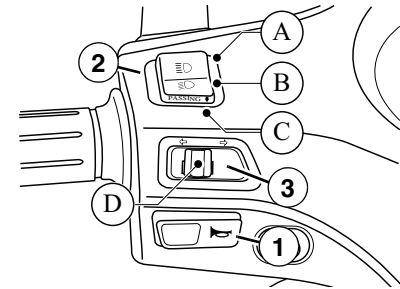
Durch Drücken der Steuertaste wird der Wert bestätigt (SET).

### D. Kraftstoffstandanzeiger. Reserveanzeige.

Bei vollem Tank:

- Es leuchten sämtliche Segmente des Kraftstoffstandanzeigers.

Bei leerem Kraftstofftank blinken das letzte Segment der Füllstandanzeiger und das Tankstellensymbol (g).



### 1. Hupenschalter

### 2. Umschaltung Abblendlicht/Fernlicht

Der Schalter zur Umschaltung Abblendlicht/Fernlicht hat 3 Funktionen:

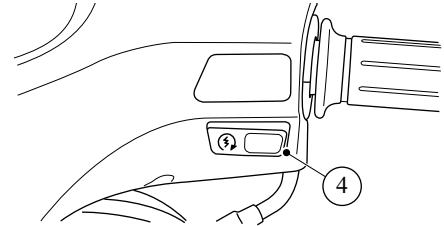
- A. Fernlicht
- B. Abblendlicht
- C. Lichthupe/Öffnung der Sitzbank<sup>1</sup>

### 3. Blinkerschalter

Zum Anzeigen eines Richtungswechsels den Schalter zur Seite schieben (D):

- nach rechts.
- oder nach links.

Zum Abschalten des Blinkers auf den Schalter drücken (D).



### 4. Starterknopf

1. Je nach Modell

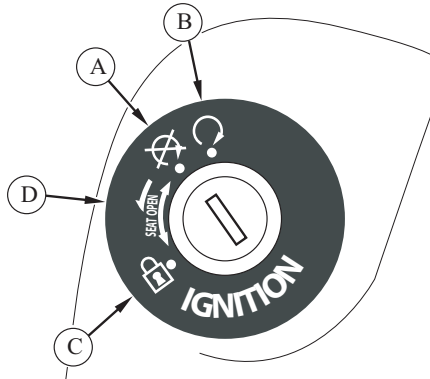
## ZÜNDSCHLOSSFUNKTIONEN

### A. Position Abstellen des Motors

Der Motor ist abgeschaltet. Die Zündung und die Stromversorgung ist abgeschaltet. Der Schlüssel kann abgezogen werden.

### B. Position Betrieb

Die Zündung und die Stromversorgung ist eingeschaltet. Der Motor kann starten. Der Schlüssel kann nicht abgezogen werden.



### C. Lenkung verriegeln

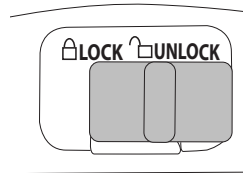
Die Zündung und die Stromversorgung ist abgeschaltet. Den Lenker ganz nach links einschlagen. Den Schlüssel ins Schloss drücken und dabei nach links drehen. Der Schlüssel kann abgezogen werden.

### D. Sitzbanköffner

Das Drehen des Schlüssels auf diese Position ohne eindrücken ermöglicht das Öffnen der Sitzbank mithilfe einer Zugvorrichtung.

## AUSSTATTUNGSELEMENTE

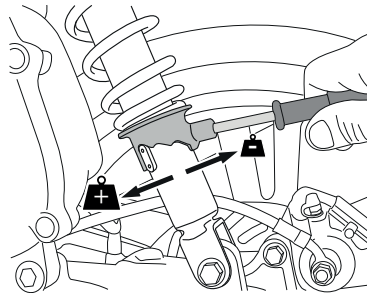
### Zündunterbrechungsschalter<sup>1</sup>



Ein Schalter für die Unterbrechung des Zündstroms ist im Staufach unter der Sitzbank eingebaut. Position LOCK. Der Motor darf nicht starten. Position UNLOCK. Der Motor kann starten.

### Einstellung der Stoßdämpfer

Jeder Stoßdämpfer ist mit einem Einstellring ausgestattet, über den die Federvorspannung des Fahrzeugs je nach Last vermindert bzw. erhöht werden kann.



Diese Einstellung über das Bordwerkzeug vornehmen.



Um Fahrkomfort und Fahrsicherheit zu gewährleisten, ist die Federvorspannung immer in Übereinstimmung mit der jeweiligen Fahrzeuglast einzustellen.

125/200 cc: Für die 2 Stoßdämpfer die gleiche Einstellung vornehmen.

## TASCHENHAKEN

Der Taschenhalter zum Ausklappen befindet sich in der Fussraumverkleidung, er dient dem Anhängen einer Tasche mit einem Gewicht von höchstens 2.5 kg.

## SEITENSTÄNDER

**Der Seitenständer ist mit einer Zündungsunterbrechung ausgestattet und verhindert das Starten des Motors, so lange er ausgeklappt ist.**

Durch dieses System wird der Fahrer daran erinnert, den Ständer vor dem Starten des Motors hochzuklappen.

Sollte der Motor dennoch mit ausgeklapptem Seitenständer zu starten sein, muss der Stromkreis durch einen Vertragshändler überprüft werden.

1. modellabhängig

## KONTROLLEN VOR DER BENUTZUNG

Der Benutzer muss sich persönlich vom ordnungsgemäßen Zustand seines Fahrzeugs überzeugen. Bestimmte sicherheitsrelevante Teile können Anzeichen von Beschädigung aufweisen, selbst wenn das Fahrzeug nicht benutzt wird. Ist das Fahrzeug z. B. längere Zeit Witterungseinflüssen ausgesetzt, kann dies zur Oxydation des Bremssystems oder zu einem Abfall des Reifendrucks führen. Dies kann schwere Folgen für die Fahrzeugsicherheit haben. Neben einer einfachen Sichtprüfung sind daher vor jeder Benutzung unbedingt die unten aufgeführten Kontrollen auszuführen.



**Die Kontrollen nehmen nur wenig Zeit in Anspruch. Sie tragen jedoch wirksam zur Bewahrung eines guten Fahrzeugzustands und damit zu einer zuverlässigen und sicheren Verwendung des Fahrzeugs bei.**

Funktioniert ein Element aus der Liste der durchzuführenden Kontrollen nicht ordnungsgemäß, muss es von Ihrem Vertragshändler überprüft und ggf. vor Verwendung des Fahrzeugs repariert werden.

## HINWEISE ZUR INBETRIEBNAHME UND ZUM FAHREN

### WARNHINWEIS

Machen Sie sich vor der ersten Verwendung unbedingt mit allen Schaltern und Instrumenten sowie deren jeweiligen Funktionen vertraut. Bei Zweifeln zur Funktion bestimmter Schalter oder Instrumente wenden Sie sich an Ihren Vertragshändler. Dieser wird Ihnen Ihre Fragen gern beantworten.



**Auspuffgase sind giftig. Der Motor darf daher nur an gut belüfteten Orten gestartet werden. Den Motor in keinem Fall in geschlossenen Räumen starten, auch nicht für eine kurze Zeit.**

### ECO-DRIVING

#### Zeigen Sie ein feinfühliges Fahrverhalten

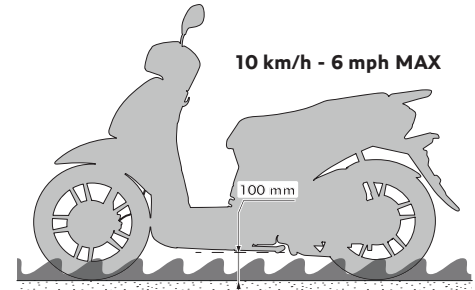
- Drehen Sie langsam und nicht abrupt den Gasgriff.
- Sehen Sie die Bremsmanöver voraus und verwenden Sie die Motorbremse.
- Begrenzen Sie die Last des Fahrzeugs sowie den Luftwiderstand.
- Prüfen Sie regelmäßig den Luftdruck Ihrer Reifen und beziehen Sie sich hierzu auf das Etikett unter dem Sitz.
- Vermeiden Sie es, den Motor im Stand warmlaufen zu lassen: der Motor läuft schneller warm, wenn Sie fahren.
- Lassen Sie Ihr Fahrzeug gemäß dem Wartungsplan des Herstellers überprüfen.

**Diese Maßnahmen tragen zur Einsparung des Kraftstoffverbrauchs, zur Senkung der CO<sub>2</sub>-Emissionen und der Dämpfung der Geräusentwicklung bei.**

## FAHREN AUF ÜBERSCHWEMMTER STRASSE



**Es wird dringend davon abgeraten, auf überschwemmten Straßen zu fahren, da dies zu einer schweren Beschädigung des Motors, des Getriebs sowie der elektrischen Systeme Ihres Fahrzeugs führen kann.**



Wenn Sie zwingend eine überschwemmte Straße befahren müssen:

- Prüfen Sie, dass die Wassertiefe nicht über 100 liegt unter Berücksichtigung der Wellen, die von anderen Fahrzeugen verursacht werden können.
- Fahren Sie in keinem Fall schneller als 10 km/h.
- Nach Verlassen der überschwemmten Fahrbahn und sobald die Sicherheitsbedingungen dies ermöglichen, bremsen Sie mehrmals langsam, um die Bremsen zu trocknen.

Komponente	Prüfungen
<b>Kraftstoff</b>	<ul style="list-style-type: none"> <li>Den Kraftstoffstand im Tank überprüfen.</li> <li>Bei Bedarf volltanken.</li> <li>Das System auf absolute Dichtheit prüfen.</li> </ul>
<b>Motoröl</b>	<ul style="list-style-type: none"> <li>Motorölstand kontrollieren.</li> <li>Bei Bedarf den Ölstand mit dem empfohlenen Öl nachfüllen.</li> </ul>
<b>Scheibenbremsen</b>	<ul style="list-style-type: none"> <li>Die Funktion der Bremsen überprüfen.</li> <li>Von einem Vertragshändler überprüfen lassen, wenn der Eindruck entsteht, dass der Bremshebelwiderstand beim Bremsen zu gering ist.</li> <li>Den Verschleiss der Beläge und der Bremscheiben überprüfen.</li> <li>Den Bremsflüssigkeitsstand im Behälter überprüfen.</li> </ul>
<b>Trommelbremsen<sup>a</sup></b>	<ul style="list-style-type: none"> <li>Die Funktion der Bremsen überprüfen.</li> <li>Falls erforderlich, eine Einstellung des Bremszugs vornehmen.</li> <li>Den Verschleiß der Bremsbeläge überprüfen.</li> <li>Bei Bedarf korrigieren.</li> </ul>
<b>Beleuchtung, Anzeigen, Kontrollleuchten, Hupe</b>	<ul style="list-style-type: none"> <li>Die Funktion überprüfen.</li> <li>Bei Bedarf korrigieren.</li> </ul>

a. modellabhängig

<b>Räder und Bereifung</b>	<ul style="list-style-type: none"> <li>Abnutzung und Zustand der Reifen kontrollieren.</li> <li>Den Reifendruck bei kalten Reifen prüfen und einstellen.</li> <li>Bei Bedarf korrigieren.</li> </ul>
<b>Gasdrehgriff</b>	<ul style="list-style-type: none"> <li>Die leichtgängige Funktion des Gasdrehgriffs und die automatische Rückstellung überprüfen.</li> </ul>
<b>Lenkung</b>	<ul style="list-style-type: none"> <li>Das freie Drehen des Lenkers überprüfen.</li> </ul>
<b>Ständer</b>	<ul style="list-style-type: none"> <li>Leichtgängiges Funktionieren von Haupt- und Seitenständer überprüfen.</li> <li>Funktion der Zündungsabschaltung prüfen.</li> </ul>

### STARTEN DES MOTORS

Zur Gewährleistung der Sicherheit das Fahrzeug vor dem Starten des Motors auf den Mittelständer stellen.



**Sicherstellen, dass der Zündunterbrecherschalter unter der Sitzbank auf Position UNLOCK steht.**

- Den Zündschlüssel auf "ON" stellen.
- Sicherstellen, dass der Gasgriff in geschlossener Stellung ist.
- Bei betätigtem Bremshebel den Starterknopf drücken. Den Starter maximal 10 Sekunden betätigen.
- Der Starterknopf loslassen, sobald der Motor anspringt.



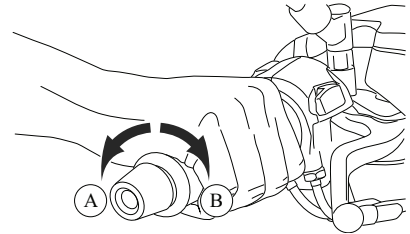
**Falls der Motor nicht anspringt, den Starterknopf und den Bremshebel loslassen, einige Sekunden warten und erneut versuchen zu starten.**

### Fahrtantritt

Das Fahrzeug steht auf dem Mittelständer bei laufendem Motor.

- Den Bremshebel mit der linken Hand festhalten, mit der rechten Hand den Haltegriff fassen und das Fahrzeug nach vorne schieben, damit der Mittelständer einklappt.
- Auf das Fahrzeug setzen.
- Den linken Bremshebel loslassen und zum Anfahren mit der rechten Hand den Gasgriff drehen.

### Beschleunigen und Abbremsen



Zum Erhöhen der Geschwindigkeit den Gasgriff in Richtung (A) drehen. Zum Verringern der Geschwindigkeit den Gasgriff in Richtung (B) drehen.

## BREMSEN

### TWEET 50 cc

#### Standard-Bremse

Der rechte Hebel steuert die Vorderradbremse, der linke Hebel steuert die Hinterradbremse

#### Verwendung der Bremsen

Für eine hohe Bremswirkung müssen die folgenden Aktionen gleichzeitig durchgeführt werden:

- Den Gasgriff schnell zurückdrehen.
- Gleichzeitig den linken und rechten Bremshebel betätigen. Den Druck dabei schrittweise erhöhen.



**Die Verwendung nur einer einzelnen Bremse kann die Bremswirkung beeinträchtigen und ein Blockieren des Rads sowie den Sturz des Fahrers zur Folge haben**

**Vermeiden Sie heftiges Bremsen auf nassen Straßen oder in Kurven.**

**In starkem Gefälle die Geschwindigkeit verringern, um längeres Bremsen zu vermeiden, da starke Erhitzung die Bremswirkung beeinträchtigt.**

### TWEET 125 cc

#### Bremssystem SBC

Es handelt sich um ein Integralbremssystem.

- Dieses System vereinfacht die Benutzung des Fahrzeugs, die rechte Hand betätigt den Gasdrehgriff und die linke Hand betätigt die Bremse. Durch das Bremsen mit der linken Hand aktiviert das System simultan die vordere und die hintere Bremse.
- Die rechte Bremse ist eine sekundäre Dienstbremse, die lediglich auf die Vorderradbremse wirkt und im Notfall eine Ergänzung zum Kombi-System des linken Bremshebels darstellt.

### TWEET 200 cc

#### Bremssystem ABS

Dabei handelt es sich um ein Antiblockiersystem des Vorderrades.

- Nach Ansteuerung mit dem rechten Hebel wirkt es auf das Vorderrad.
- Mit dem ABS-System behält der Fahrer bei einer Bremsung bei mangelhafter Bodenhaftung die Kontrolle über das Fahrzeug.
- Der linke Bremshebel funktioniert wie ein klassisches Bremssystem und wirkt auf das Hinterrad.

#### Verwendung der Bremsen

- Den Gasgriff schnell zurückdrehen.
- Das Bremssystem durch progressive Erhöhung des Drucks betätigen.



**Vermeiden Sie heftiges Bremsen auf nassen Straßen oder in Kurven.**

**In starkem Gefälle die Geschwindigkeit verringern, um längeres Bremsen zu vermeiden, da starke Erhitzung die Bremswirkung beeinträchtigt.**

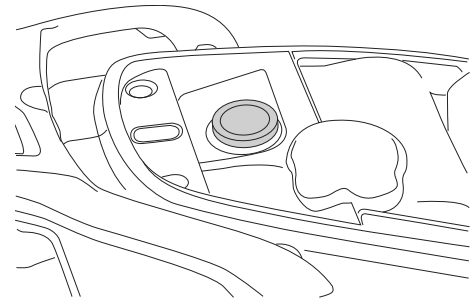
## TREIBSTOFF - SPARSAMES FAHREN



**Das Befüllen mit Kraftstoff erfolgt immer nur dann, wenn der Motor vollständig abgestellt ist, dabei ist ein Überlaufen des Tanks zu vermeiden. Eventuell übergelaufenes Benzin sollte sofort abgewischt werden.**

**Der Kraftstoff dehnt sich bei Erwärmung aus und kann unter dem Einfluss von Sonnen- oder Motorwärme aus dem Tank austreten.**

DE



Der Kraftstofftank befindet sich unter der Sitzbank.

Führen Sie beim Tanken den Füllstutzen immer korrekt in die Tanköffnung ein.

Zum Senken des Kraftstoffverbrauchs und um Verschleiß an den mechanischen Teilen Ihres Fahrzeugs vorzubeugen.

- Hohe Drehzahlen auf sehr kurzen Strecken vermeiden.
- Hochdrehen des Motors im Leerlauf vermeiden.
- Sicherstellen, dass das Gesamtgewicht von Fahrer, Beifahrer, Gepäck und Zubehör die zulässige Höchstlast nicht überschreiten.
- Motor auch bei kurzem Anhalten abstellen.

Auf niedrigen Kraftstoffverbrauch achten. So können Sie außerdem ganz persönlich zum Schutz unserer Umwelt beitragen.



---

## **EINFAHREN DES MOTORS**

---

Das Einfahren des Motors ist überaus wichtig, um seine Leistung und seine Lebensdauer zu garantieren.

Während der Einlaufphase wird empfohlen, den Motor nicht zu überlasten und die normale Betriebstemperatur nicht zu überschreiten.

### **Von 0 bis 500 km.**

Bei langen Strecken den Gasgriff nicht mehr als die Hälfte seines Wegs geöffnet halten.

### **Von 500 bis 1000 km.**

Bei langen Strecken den Gasgriff nicht über 3/4 seines Wegs geöffnet halten.

Ab dieser Kilometerzahl kann das Fahrzeug normal in Betrieb genommen werden.

---

## **ABSCHALTEN DES MOTORS UND PARKEN**

---

Zum Abschalten des Motors wird der Zündschlüssel auf "OFF" gestellt, während sich der Motor im Leerlauf befindet.

Das Fahrzeug zum Parken auf ebenem Untergrund abstellen.

- Auf dem Hauptständer.
- Oder auf dem Seitenständer.

Bei jedem Parken muss die Lenkung verriegelt und der Smart Key vom Fahrzeug entfernt werden. Die Zündung kann unterbrochen werden, indem der Schalter unter der Sitzbank auf LOCK gestellt wird.

# WARTUNGSARBEIT

## WARTUNGSHINWEISE

Der Wartungsplan für Ihr Fahrzeug ist genauestens einzuhalten, damit die Ansprüche auf die vertragliche Garantie erhalten bleiben.

Eine Kontrolltabelle für den Wartungsplan befindet sich im Wartungsheft; der Vertragshändler muss dort nach erfolgter Inspektion seinen Stempel anbringen und das Datum der Inspektion sowie die Laufleistung des Fahrzeugs eintragen.

**Zur Wahrung der Sicherheit und der maximalen Zuverlässigkeit des Fahrzeugs wird empfohlen, die Wartung und die Reparaturen durch einen zugelassenen Händler durchführen zu lassen, der über die notwendige technische Ausbildung, das angegebene Werkzeug und die Ersatzteile verfügt.**

## UMWELTSCHUTZ / WIEDERVERWERTBAR

Die alten und bei einer regelmäßigen Wartung ersetzten Teile (mechanische Teile, Batterie ...) müssen bei spezialisierten Stellen abgegeben werden.

Das Fahrzeug muss an seinem Lebensende einer zugelassenen Stelle übergeben werden, die sein Recycling übernimmt.

In jedem Fall müssen die lokalen Gesetze eingehalten werden.

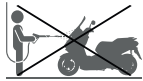


**Batterien enthalten gesundheitsschädliche Stoffe. Sie müssen gemäß den gesetzlichen Vorschriften entsorgt werden und dürfen auf keinen Fall im Hausmüll landen.**

## REINIGEN DES FAHRZEUGS



**Die Karosserie besteht aus Kunststoffelementen. Diese sind entweder matt oder glänzend lackiert. Keine Lösungsmittel oder zu aggressive Reinigungsmittel verwenden.**



Keinen Hochdruckreiniger verwenden, dies würde zum Eindringen von Wasser in den folgenden Teilen führen: Dichtungen, Lager, Gelenke und elektrische Elemente wie Steckverbinder, Relais und Beleuchtung.

Karosserie mit Seifenwasser reinigen und reichlich mit klarem Wasser nachspülen.

Zum Trocknen kann ein Waschleder verwendet werden. Nach dem Waschen des Fahrzeugs die Bremsen zum Trocknen mehrmals bei niedriger Geschwindigkeit betätigen.



**Die Reinigung darf nur in Räumen durchgeführt werden, die über Anlagen zur Abscheidung der umweltgefährdenden Stoffe verfügen.**

Bestimmte silikonhaltige Produkte können die Lackqualität beeinträchtigen. Bei Bedarf bzw. im Zweifelsfall beraten Sie unsere Vertragshändler gern zur richtigen Verwendung von Pflegemitteln oder zur Instandsetzung der Karosserie bei Kratzern oder Schrammen.

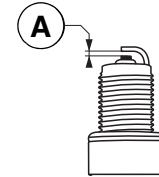
## KONTROLLE ODER WECHSEL DER ZÜNDKERZE



**Es ist unbedingt eine entstörte Zündkerze mit entstörtem Kerzenstecker gemäß Herstellerangaben zu verwenden.**

Der Motor muss kalt sein.

- Die Zündkerzenabdeckung abnehmen.
- Das Sitzbankstaufach ausbauen.
- Den Entstörstecker abziehen.
- Die Zündkerze ausbauen.
- Elektrodenabstand messen und ggf. korrigieren (A).



Elektrodenabstand	
0.7 bis 0.8 mm	
Zündkerze	
50 cc	NGK CR6HSA
125/200 cc	NGK CR7HSA

- Zündkerze einbauen und per Hand einschrauben.
- Die Zündkerze mit einem Schraubenschlüssel festziehen.
  - bei gebrauchter Zündkerze um 1/8 bis 1/4 Umdrehung.
  - bei neuer Zündkerze um 1/2 Umdrehung.



**Vergewissern Sie sich, dass der entstörte Zündkerzenstecker korrekt auf die Zündkerze gesteckt ist.**

**Das Anzugsdrehmoment ist umgehend von einem Vertragshändler prüfen zu lassen.**

## ÜBERPRÜFUNG DES MOTORÖLSTANDS

## MOTORÖLWECHSEL



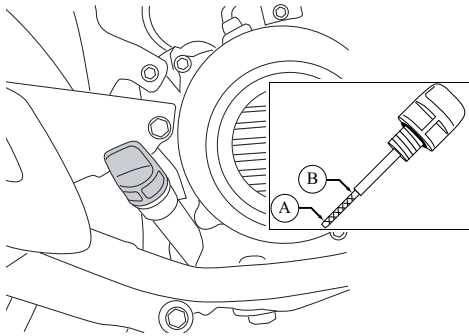
Ein zu hoher Ölstand verringert die Leistung des Fahrzeugs beträchtlich.



Wir empfehlen Ihnen, den Ölwechsel bei einem Vertragshändler durchführen zu lassen.



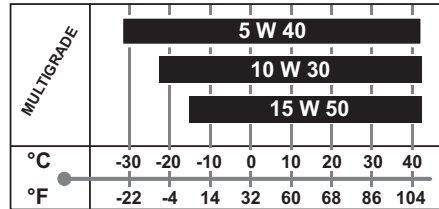
Öl enthält umweltgefährdende Stoffe. Ihr Vertragshändler verfügt über die erforderliche Ausrüstung zur umweltgerechten Entsorgung von Altöl gemäß den geltenden Vorschriften.



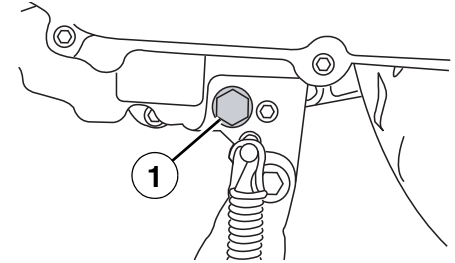
- Auf ebenem Untergrund das Fahrzeug auf den Mittelständer stellen.
- Den Öleinfüllverschluss/Messstab herausnehmen.
- **Den Stopfen/Ölstandmesser abwischen und ohne einzuschrauben erneut in die Einfüllöffnung stecken.**
- Den Öleinfüllverschluss/Messstab herausnehmen und den Ölstand überprüfen.
- Der Ölstand muss sich zwischen den Ölstandsmarkierungen Minimum (A) und Maximum (B) befinden und darf diese nicht überschreiten.
- Bei Bedarf auffüllen.

Motoröl	
50 cc	0.65 l bei Ölwechsel
	SAE 10W30 4T Synthetiköl API SL/SJ
	SAE 5W40 4T Synthetiköl API SL/SJ SAE 15W50 4T Synthetiköl API SL/SJ
125/200 cc	0.7 l bei Ölwechsel
	SAE 10W30 4T Synthetiköl API SL/SJ
	SAE 5W40 4T Synthetiköl API SL/SJ SAE 15W50 4T Synthetiköl API SL/SJ

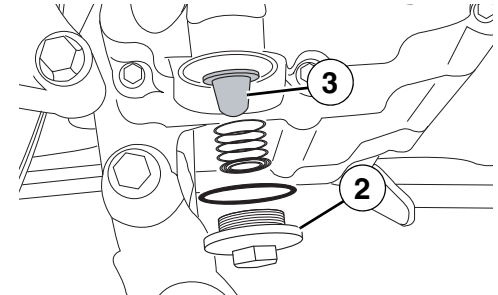
Bei einer Umgebungstemperatur von weniger als -5 °C vorzugsweise ein Viskositätsöl verwenden: 5W40



Der Motorölwechsel ist bei warmem Motor durchzuführen, damit das Öl leichter abläuft.



- Auf ebenem Untergrund das Fahrzeug auf den Mittelständer stellen.
- Schutzhandschuhe anziehen.
- Die Öllassschraube mit Dichtung (1) herausnehmen und das Öl in einen Auffangbehälter laufen lassen.



- Die Verschlusschraube des Filtersiebs (2) herausdrehen und das Sieb reinigen (3).
- Die Öllassschraube und die Verschraubung des Filtersiebs mit einer neuen Dichtung wieder einsetzen.
- Füllen Sie die erforderliche Ölmenge gemäß den Herstellerangaben in die Einfüllöffnung ein.

- Motor anlassen und einige Zeit laufen lassen.
- Bei Bedarf auffüllen.
- Öllassschraube auf Dichtigkeit prüfen.

## ENTLEERUNG DES GETRIEBES

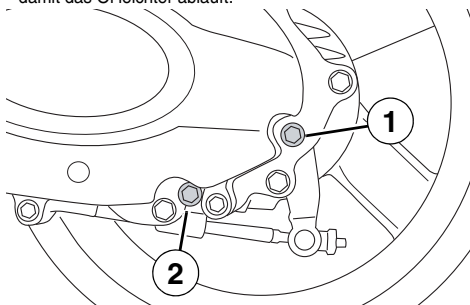


Wir empfehlen Ihnen, den Ölwechsel bei einem Vertragshändler durchführen zu lassen.



Öl enthält umweltgefährdende Stoffe. Ihr Vertragshändler verfügt über die erforderliche Ausrüstung zur umweltgerechten Entsorgung von Altöl gemäß den geltenden Vorschriften.

Der Getriebeölwechsel ist bei warmem Motor durchzuführen, damit das Öl leichter abläuft.



- Auf ebenem Untergrund das Fahrzeug auf den Mittelständer stellen.
- Ein Gefäß unter die Ölablassöffnung stellen.
- Den Verschlussstopfen am Getriebe ausdrehen (1).
- Den Ablassstopfen (2) entfernen.
- Ölablassschraube mit einer neuen Dichtung wieder einsetzen.
- Füllen Sie die erforderliche Ölmenge gemäß den Herstellerangaben in die Einfüllöffnung ein.
- Den Öleinfüllverschluss einsetzen.

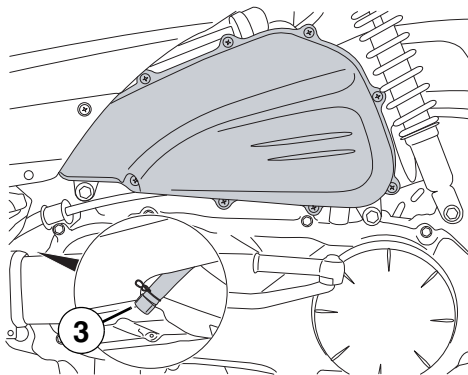
### Getriebe

SAE 80W90 API GL5

### Anzahl

0.17 l bei Ölwechsel

## AUSTAUSCH DES LUFTFILTERS

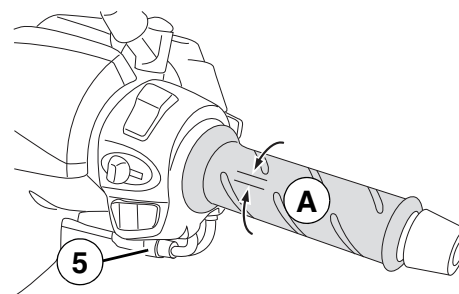


- Den Deckel des Luftfilters abnehmen.
- Die Luftfiltereinheit entnehmen.
- Das Innere des Luftfiltergehäuses reinigen.
- Neuen Luftfilter einbauen.
- Den Deckel aufsetzen.
- Den Stopfen der Drainage der Öldampfdruckführung ausbauen, um die Feuchtigkeit und das Öl abzulassen (3).

## GASZUGSPIEL

Das Spiel des Gasdrehgriffes muss zwischen 3 und 5 mm liegen (A).

Ist das Spiel nicht korrekt, regeln Sie es mit der Stellschraube (5).



DE

## REIFEN

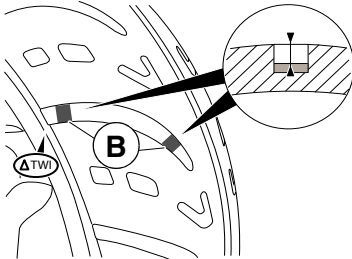
Der Reifendruck muss regelmäßig bei kalten Reifen überprüft werden.

Nicht korrekter Reifendruck kann zu überhöhtem Verschleiß führen und das Fahrverhalten gefährlich beeinträchtigen.

### Reifendruck in kaltem Zustand

Vorne	Solo	1.75
	bei Beladung	2.0
Hinten	Solo	2.0
	bei Beladung	2.25

Sind die Verschleißgrenzen der Lauffläche erreicht (B), sollten Sie den Reifen bei einem Vertragshändler auswechseln lassen.



Beim Reifenwechsel wird die Verwendung neuer Reifen derselben Marke und von gleichwertiger Qualität empfohlen. Es darf bei einem defekten Reifen kein Schlauch in einen schlauchlosen Reifen eingebaut werden.



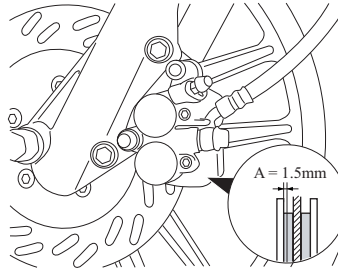
Reifen enthalten umweltgefährdende Stoffe. Ihr Vertragshändler verfügt über die erforderliche Ausrüstung zur umweltgerechten Entsorgung von Altreifen gemäß den geltenden Vorschriften.

## KONTROLLE DER BREMSEN

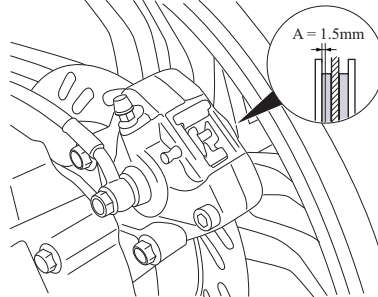


Wir empfehlen Ihnen, den Ölwechsel bei einem Vertragshändler durchführen zu lassen.

### Verschleiß der vorderen Bremsklötze



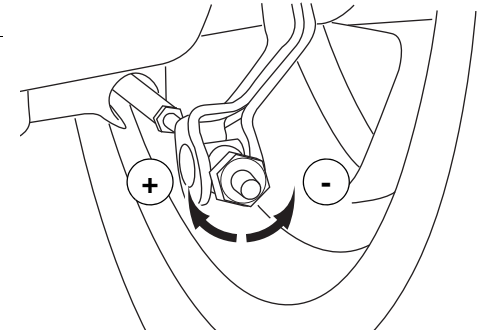
### Verschleiß der hinteren Bremsklötze



Ist einer der 2 Bremsbeläge bis zur Mindeststärke (A) abgenutzt, müssen die 2 Bremsbeläge ausgewechselt werden.

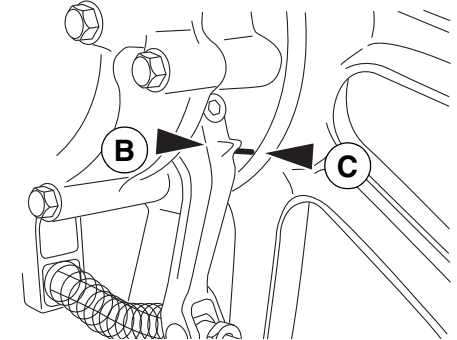
## Verschleiß der hinteren Bremsbeläge<sup>1</sup>

Sobald ein Einstellen der Spannmutter des Bremszugs nicht mehr möglich ist, sind die Bremsbeläge verschlissen.



Den Bremshebel betätigen und die Position der Verschleißmarkierung des Hebels (B) im Verhältnis zur Markierung (C) des Motorgehäuses überprüfen.

Wenn der Zeiger der Verschleißanzeige auf Höhe der Markierung ist, oder darüber hinausgeht, müssen die Bremsbeläge ausgewechselt werden.



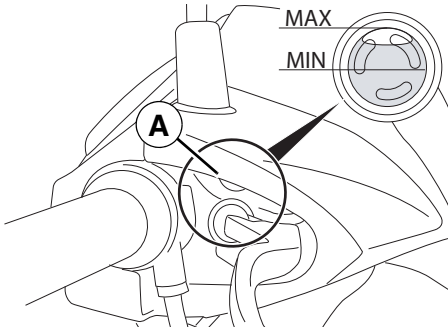
1. Je nach Ausstattung.



## BREMSFLÜSSIGKEIT



Der Bremsflüssigkeitsstand muss regelmäßig über das Kontrollfenster (A) des Bremszylinders überprüft werden. Befindet sich der Stand nahe der Minimummarkierung, dann sollte ein Vertragshändler aufgesucht werden, der das Bremssystem überprüft und gegebenenfalls nachfüllt.



DE

## BATTERIE



Vor Arbeiten an der Batterie ist unbedingt sicherzustellen, dass die Zündung ausgeschaltet ist.

Die Batterieanschlüsse dürfen niemals bei laufendem Motor abgeklemmt werden.

Um Schäden an den elektronischen Schaltkreisen zu vermeiden, darf die Batterie nicht aufgeladen werden wenn sie an das Fahrzeug angeschlossen ist.



Die im Elektrolyt der Batterie enthaltene Schwefelsäure kann starke Verbrennungen verursachen.

Vermeiden Sie jeden Kontakt mit der Haut, den Augen oder der Kleidung und schützen Sie stets Ihre Augen, wenn Sie Eingriffe in der Nähe der Batterie vornehmen.

Wenden Sie sich bei Undichtigkeiten der Batterie an Ihren Vertragshändler. Dieser verfügt über die erforderliche Ausrüstung zur umweltgerechten Auswechslung und Entsorgung von Batterien gemäß den geltenden Vorschriften.



Eine Batterie produziert explosive Gase.

Halten Sie die Batterie von Funkenschlag, Flammen, Zigaretten usw. entfernt..

Der Ladevorgang muss an einem gut belüfteten Ort stattfinden.

## LÄNGERE STILLLEGUNG UND LAGERUNG



Im Falle einer längeren Stilllegung erfordert das natürliche oder durch die Elektronik des Fahrzeugs oder bestimmte Zubehörteile ausgelöste Entladen der Batterie das regelmäßige Nachladen der Batterie.

Wenn das Fahrzeug für die Dauer von 1 Monat oder länger nicht verwendet wird, muss eine Erhaltung der Batterieerhaltung erfolgen:

- Unter Verwendung eines Wartungsladegeräts (bei ausgedehntem Stillstand).
- Ansonsten durch Abtrennen vom Fahrzeug (bei einem Stillstand von mehr als 2 Monaten).



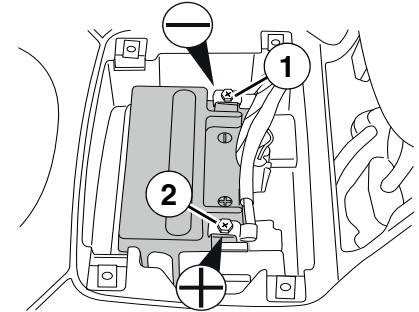
Bei Nichtbefolgen dieser Empfehlungen kann eine Tiefenentladung der Batterie erfolgen, die in diesem Fall eine Haftung des Herstellers ausschliesst.

## Ausbau der Batterie

Die Batterieabdeckung abnehmen.

Die Batterie in der folgenden Reihenfolge vom Fahrzeug trennen:

1. Negativer Anschluss.
2. Positiver Anschluss.




## Laden der Batterie

Das Laden der Batterie muss an einem gut gelüfteten Ort erfolgen. Es ist ein geeignetes Ladegerät mit einer Ladeleistung von einem Zehntel der Batteriekapazität zu verwenden, um den vorzeitigen Ausfall der Batterie zu vermeiden. Daher wird empfohlen, das Laden der Batterie von einem Vertragshändler durchführen zu lassen.

Batterien enthalten Schwefelsäure. Kontakt mit den Augen oder der Haut daher unbedingt vermeiden. Während des Ladens kann die Batterie explosive Gase erzeugen, daher von Funken, offenem Feuer oder glühenden Stoffen fernhalten.

## Wartungsfreie Batterie

Eine wartungsfreie Batterie darf niemals zum Auffüllen des Flüssigkeitsniveaus geöffnet werden.

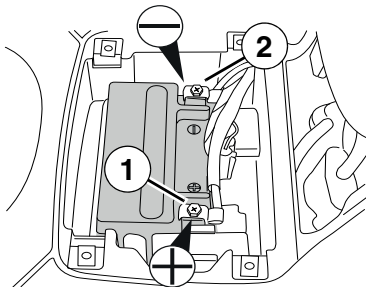
 Eine wartungsfreie Batterie darf niemals zum Auffüllen des Flüssigkeitsniveaus geöffnet werden.

- Die Batterie abklemmen und ausbauen.
- Die Batterie eingangs zu 100% laden.
- Ein Wartungsladegerät verwenden oder einmal monatlich laden.
- Vor der erneuten Inbetriebnahme muss die Batterie zu 100% geladen sein.

## Einbau der Batterie

Schliessen Sie die Batterie unter Einhaltung der folgenden Reihenfolge an:

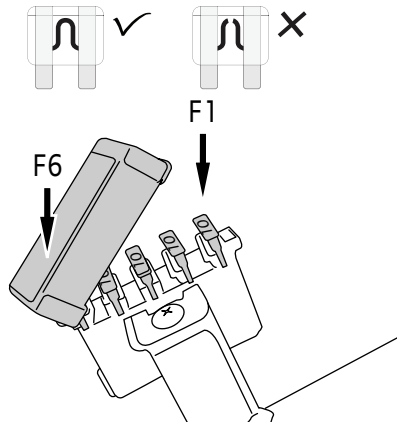
1. Positiver Anschluss.
2. Negativer Anschluss.



## SICHERUNGEN

Durch Ausbau des Staufachs werden die Sicherungen zugänglich.

Die defekte Sicherung durch Betrachtung des Zustands des Schmelzleiters identifizieren.



Durchbrennen einer Sicherung weist in der Regel auf einen Kurzschluss im Stromkreis hin. Es wird empfohlen den elektrischen Anschluss von einem Vertragshändler überprüfen zu lassen.

Vor dem Austausch einer Sicherung muss die Ursache der Panne identifiziert und behoben werden.

Eine defekte Sicherung immer durch eine Sicherung mit der gleichen Leistung ersetzen.



Vor dem Wechsel einer Sicherung die Zündung ausschalten und eine Sicherung mit identischer Leistung verwenden. Nichtbeachtung kann eine Beschädigung oder sogar einen Brand des Kabelbaums zur Folge haben.

## ZUORDNUNG DER SICHERUNGEN

Zuordnung der Sicherungen			
TWEET 50cc TWEET 125 SBC		TWEET 200ABS	
F1 20A	Hauptsicherung	F1 25A	ABS-System
F2 15A	Einspritzsystem	F2 20A	Hauptsicherung
F3 10A	+ nach Zündung eingeschaltet	F3 15A	Einspritzsystem
F4	Frei	F4 10A	+ nach Zündung eingeschaltet
		F5 15A	Beleuchtung
		F6	Frei

DE

## WECHSEL DER LEUCHTMITTEL

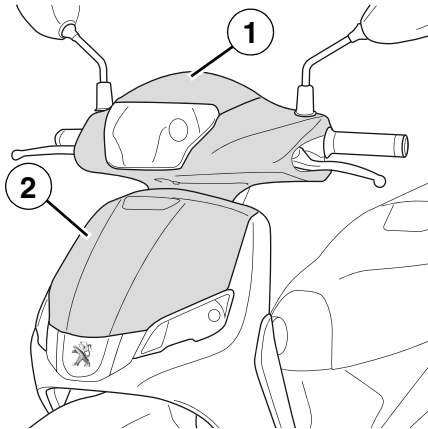
### Scheinwerferleuchte

- Die Rückspiegel demontieren.
- Scheinwerferverkleidung entfernen (1).



Es wird empfohlen, sich für die Durchführung dieser Arbeiten an einen Vertragshändler zu wenden.

DE



### Blinkerleuchten

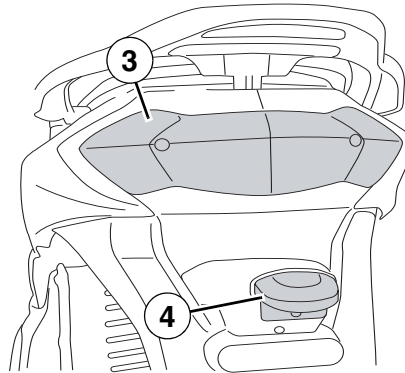
- Die obere Frontverkleidung abnehmen (2).



Es wird empfohlen, sich für die Durchführung dieser Arbeiten an einen Vertragshändler zu wenden.

### Rücklicht und Blinkerleuchten hinten

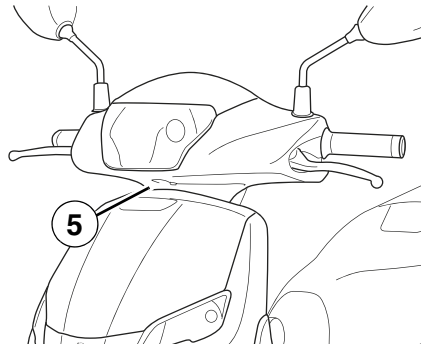
- Das Deckglas abnehmen (3).



### Glühlampe der Kennzeichenbeleuchtung

- Das Deckglas abnehmen (4).

## EINSTELLUNG DER SCHEINWERFER



- Die Halteschraube (5) lösen.
- Den Scheinwerfer mit der Hand ausrichten.
- Die Befestigungsschraube wieder anziehen.



**ISO 9001 (Édition 2008) /  
N°SQ/1956**

**Peugeot Motocycles SA  
Rue du 17 Novembre  
F-25350 Mandeure**

Tél. +33(0)3 81 36 80 00 Fax  
+33(0)3 81 36 80 80

RCS Belfort B 875 550 667

**[www.peugeot-motocycles.fr](http://www.peugeot-motocycles.fr)  
[www.peugeot-motocycles.com](http://www.peugeot-motocycles.com)**

**0 800 007 216** Service & appel  
gratuits

Dans un souci constant d'amélioration Peugeot Motocycles se réserve le droit de supprimer, modifier, ou ajouter toutes références citées.  
DQ/APV du 6/2020 (photos non contractuelles).





